

CYLINDRISKE IBC-BEHOLDERE TIL TRANSPORT AF OLIE



Cylindriske IBC-beholdere til transport af olie

Roug Steel Tank fremstiller cylindriske IBC-beholdere til transport af olie i 4 størrelser: 1000, 1400, 1900 og 2700 liter. IBC-beholderen er som standard forsynet med pumpebeskab og kan monteres med pumpeudstyr fra vort omfattende program af tilbehør.

UN-typegodkendelse

IBC-beholderen er typegodkendt iht. ARD-reglerne, der omhandler transport af farligt gods af vej. Godkendelsen gælder for væsker med en densitet på maks. 1,2 kg/l i pakkegruppe II og III, herunder fyrings- og dieselolie UN 1202. IBC-beholderen opfylder ligeledes kravene i RID-reglerne og IMDG-koden.



Åbent pumpebeskab

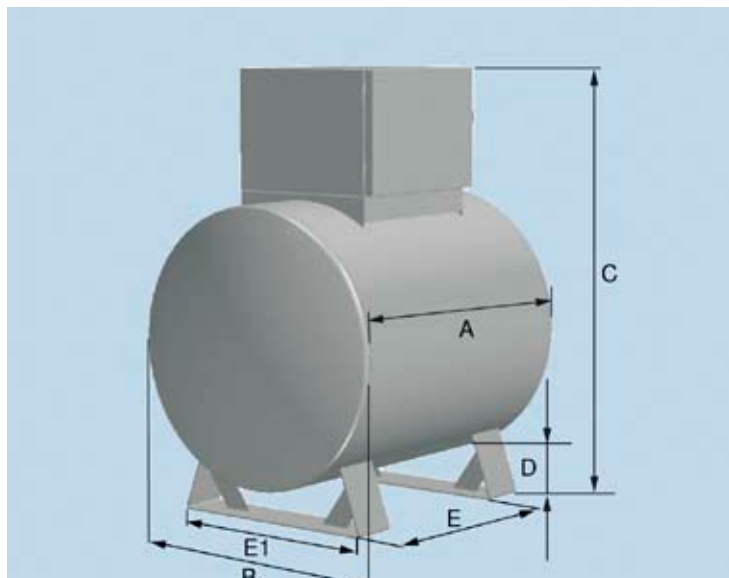


Hængelås



Løftestropper

CYLINDRISKE IBC-BEHOLDERE TIL TRANSPORT AF OLIE



Inspektion

IBC-beholdere skal inspiceres min. hver 30. måned. Denne inspektion skal foretages af en godkendt myndighed, og det er ejerens ansvar, at inspektionen bliver foretaget. Roug Steel Tank er godkendt til at foretage denne inspektion.

Udvendig korrosionsbeskyttelse

- IBC-beholderne leveres malet efter korrosionsklasse C2 i en af vores standard RAL farver. Mod tillæg kan de leveres i andre RAL farver og korrosionsklasser.

Indvendig korrosionsbeskyttelse

- Ubehandlet
- Mod tillæg kan IBC-beholderne forsynes med magnesium anoder.

Tilbehør der medleveres

- Tankalarm/udluftningshætte monteret med kugleventil
- Påfyldningsstuds med 2" gevind
- Sugerør til pumpe monteret med kugleventil

Tilbehør mod merpris

- Løftestopper
- Ruko hængelås
- Pumpeudstyr

INDHOLD	LÆNGDE	BREDDE	HØJDE INKL. SKAB	FRIHØJDE	KONSOLAFSTAND		VÆGT
	A	B	C	D	E	E1	
1000 l	1525 mm	ø950 mm	1600 mm	105 mm	975 mm	915 mm	300 kg
1400 l	1490 mm	ø1150 mm	1835 mm	150 mm	900 mm	915 mm	300 kg
1900 l	1990 mm	ø1150 mm	1835 mm	150 mm	1400 mm	915 mm	350 kg
2700 l	2720 mm	ø1150 mm	1835 mm	150 mm	2130 mm	915 mm	450 kg