

HANDY TANKE



Handy Tank

Handy Tank er typegodkendt i henhold til Miljøministeriets bekendtgørelse.

Opbygning

Handy Tank er en dobbeltvægget tank, som består af:

- Inderbeholder fremstillet af HD-PE (polyethylen)
 - Yderbeholder fremstillet i varmforzinket stålplade, som er samlet ved bertling.
- Hulrummet mellem de to beholdere overvåges af visuel sonde.

Velegnet til:

- Spildolie
- Fyringsolie
- Diesellole
- Smøreolie
- Andre ikke aggressive væsker

Tanken må kun opstilles indendørs.



Visuel sonde

Til overvågning af hulrum.



Bærehåndtag

For nemmere håndtering.



Understel

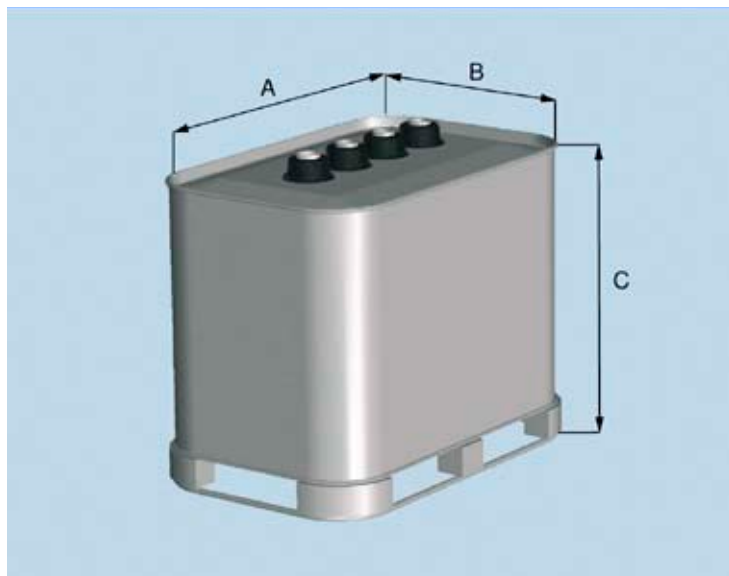
Som passer til palleløfter.



2" muffer

Med almindelig gevind.

HANDY TANKE



Tankattest

Roug Steel Tank udsteder tankattest, som indeholder beskrivelse af tanken, typegodkendelse samt entydigt tanknummer. Tankattesten skal fremsendes til kommunen senest samtidig med etableringen af tanken.

Tilbehør der medleveres

- 4 stk. 2" muffer
- Oliestandviser med liter-skala
- Påskruet understel, fremstillet af varmforzinket stål
- 2 stk. bærehåndtag, som gør håndtering nemmere

Yderligere tilbehør

Kan leveres med Roug Steel Tank standardudstyr som pumpesæt, armatur, spildolietragt m.v.

Leveringstid

Roug Steel Tank lagerfører 2 størrelser 700 og 1000 liter.

INDHOLD	LÆNGDE	BREDDE	HØJDE	VÆGT
	A	B	C	
700 l	1140 mm	730 mm	1210 mm	57 kg
1000 l	1140 mm	730 mm	1640 mm	81 kg