

JORDTANKE TIL FYRINGSOLIE



Enkeltvæggede jordtanke

Roug Steel Tank fremstiller enkeltvæggede jordtanke til fyringsolie, der er typegodkendt i henhold til Miljøministeriets gældende Olie-tankbekendtgørelse.

Standardstørrelser

Enkeltvæggede jordtanke leveres i 4 standardstørrelser. Størrelser derudover fremstilles efter ordre.

Opbygning

Enkeltvæggede jordtanke består af en ståltank, der udvendig er sandblæst og belagt med 2 mm glasfiberarmeret polyester.

Tæthedsprøve

Enkeltvæggede jordtanke tæthedsprøve ved 0,2 bar luft.

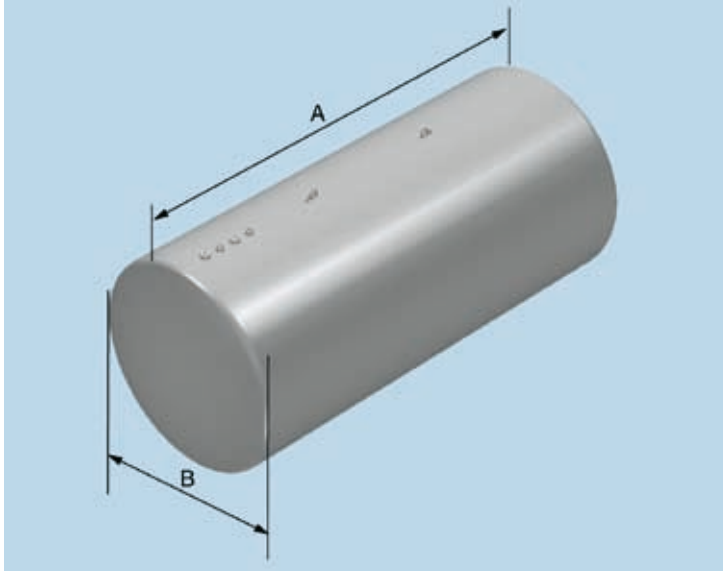
Indvendig korrosionsbeskyttelse

Tanke under 6000 liter skal være beskyttet mod korrosion i bunden af tanken. Dette gøres ved at montere en anodekæde i tanken.



Anodebeskyttet tank

JORDTANKE TIL FYRINGSOLIE



Tankattest

Roug Steel Tank udsteder tankattest, som indeholder beskrivelse af tanken, typegodkendelse samt et entydigt tanknummer. Tankattesten skal fremsendes til kommunen senest samtidig med etablering af tanken.

Tilbehør der medleveres

- Tankalarm/udluftningshætte
- Pejlestok med liter-skala

Yderligere tilbehør

- Påfyldningsstuds med 2" gevind
- Tankgennemføring

Leveringstid

Roug Steel Tank lagerfører jordtanke til fyringsolie i et antal standardstørrelser. Disse tanke kan leveres fra dag til dag.

Tanken må kun løftes i tom tilstand. Nedenstående mål er vejledende.

INDHOLD	TOTALLÆNGDE	DIAMETER	VÆGT
	A	B	
1500 l	1550 mm	1150 mm	185 kg
2500 l	2500 mm	1150 mm	250 kg
4000 l	3950 mm	1150 mm	550 kg
5900 l	3640 mm	1500 mm	700 kg