

SMÅ AKKUMULERINGSTANKE



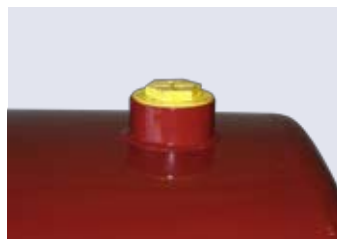
Akkumuleringstanke

Roug Steel Tank fremstiller cylindriske akkumuleringstanke på konsoller i 4 størrelser fra 1500 til 5900 liter og opretstående akkumuleringstanke i 3 størrelser fra 750 til 1500 liter. Tankene er beregnet for 1 bar overtryk under forudsætning af, at tankene er 100% vandfyldt. De liggende (horisontale) akkumuleringstanke er forsynet med i alt 6 stk. 2" muffer fordelt med 2 stk. i tankryggen og 2 stk. i hver af endebundene – én foroven og én forneden.

De opretstående (vertikale) akkumuleringsstanke er forsynet med i alt 4 stk. 2" muffer fordelt med 2 stk. i toppen og 2 stk. på siden af tanken. Derudover er tanken forsynet med 1 stk. 1" muffe for udluftning i toppen.

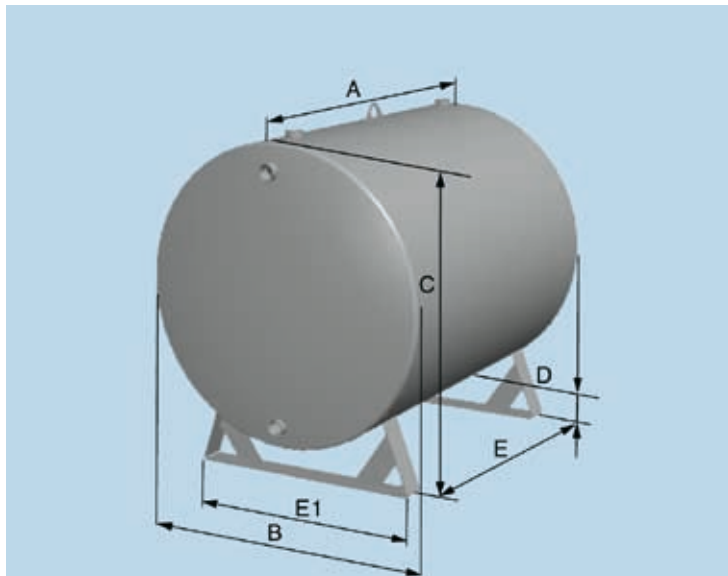


2 stk. 2" muffer i endebunde (horisontale tanke)



2 stk. 2" muffer i tankryg (horisontale tanke)

SMÅ AKKUMULERINGSTANKE



Tankattest

Roug Steel Tank udsteder tankattest, som indeholder beskrivelse af tanken samt et endygdigt tanknummer.

Tæthedsprøve

Akkumuleringstanke er tæthedsprøvet med luft ved 0,2 ato overtryk.

Udvendig korrosionsbeskyttelse

Sandblæst og belagt med 1 lag rødbrun pulverlak.

Indvendig korrosionsbeskyttelse

Ubehandlet.

Leveringstid

750, 1000 og 1500 liter akkumuleringstanke kan leveres fra dag til dag.

For øvrige størrelser er leveringstiden ca. 10 dage.

INDHOLD	TYPE	LÆNGDE	BREDDER	HØJDE	FRIHØJDE	KONSOLAFSTAND		VÆGT
		A	B	C	D	E	E1	
750 l	Opretstående	-	ø950 mm	1259 mm	0	-	-	150 kg
1000 l	Opretstående	-	ø950 mm	1604 mm	0	-	-	175 kg
1500 l	Opretstående	-	ø1150 mm	1650 mm	0	-	-	225 kg
1500 l	Liggende	1550 mm	ø1150 mm	1375 mm	150 mm	1060 mm	930 mm	200 kg
2500 l	Liggende	2500 mm	ø1150 mm	1375 mm	150 mm	2010 mm	930 mm	300 kg
4000 l	Liggende	3950 mm	ø1150 mm	1375 mm	150 mm	3360 mm	930 mm	600 kg
5900 l	Liggende	3640 mm	ø1500 mm	1725 mm	150 mm	2770 mm	1270 mm	800 kg