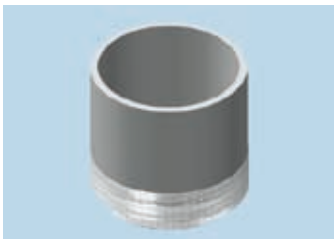


## TOILET- OG SPILDEVANDSTANKE



### Enkeltvæggede jordtanke

Roug Steel Tank fremstiller enkeltvæggede jordtanke til toilet- og spildevand, der er typegodkendt i henhold til Miljøministeriets Olietankbekendtgørelse.



#### 4" overgangsstykke

Til montering af 110 mm påfyldningsrør.



#### 800 mm udvendigt sugerør

Komplet med 4" slamsugekobling.



#### Tankalarm/udluftning

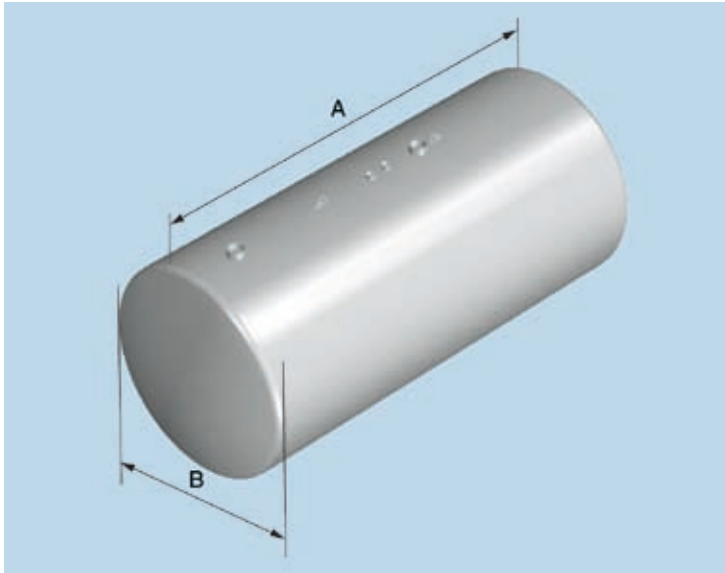
Under påfyldning udsendes en fløjtone, indtil tanken er fuld.



#### Udluftning

Eksempel på etablering af udluftning.

## TOILET- OG SPILDEVANDSTANKE



### Tankattest

Roug Steel Tank udsteder tankattest, som indeholder beskrivelse af tanken, typegodkendelse samt et entydigt tanknummer. Tankattest skal fremsendes til kommunen senest samtidig med etablering af tanken.

### Opbygning

Enkeltvæggede jordtanke til toilet- og spildevand består af en ståltank, der udvendigt er sandblæst til Sa 2,5 og belagt med 2 mm tykt lag glasfiberarmeret polyester.

### Indvendig korrosionsbeskyttelse

Bekendtgørelsen stiller krav om indvendig beskyttelse mod korrosion. Roug Steel Tank er leveringsdygtig i:

- Anodebeskyttet tank:
  - Anoder i bunden.

### Tæthedsprøve

Enkeltvæggede jordtanke til toilet- og spildevand tæthedsprøves ved 0,2 bar luft.

### Tilbehør der medleveres

- 800 mm udvendig sugerør – komplet med 4" slam-sugerkobling
- 4" overgangsstykke

### Leveringstid

2500-5900 liter anodebeskyttede tanke lagerføres og kan leveres fra dag til dag. Øvrige tanke produceres efter ordre.

Tanken må kun løftes i tom tilstand. Nedenstående mål er vejledende.

INDHOLD	DIAMETER		VÆGT
	A	B	
2500 l	1150 mm	2500 mm	250 kg
4000 l	1150 mm	3950 mm	550 kg
5900 l	1500 mm	3640 mm	800 kg